

UNZERTRENNLICH



Peugeot Boxer



PEUGEOT BOXER



Es gibt sehr viele Möglichkeiten beim Zusammenstellen der Doppelkabine für Ihren Peugeot Boxer. Welche Sie auch wählen, Sie fahren effizient, sicher und bequem auf der Straße.

Ihre persönliche Doppelkabine zusammenzustellen ist ganz einfach:

Nach der Wahl des "Primär-Paketes" können Sie dieses mit weiteren Paketen und Optionen ausstatten.

Das Einstiegsmodell bietet 3 Sitzplätze, im verbleibenden Laderaum können Sie alle benötigten Materialien oder Werkzeuge sicher verstauen.

Selbstverständlich entsprechen unsere Produkte allen europäischen Normen, alle Sitzplätze sind mit 3-Punkt Sicherheitsgurten ausgestattet.

Natürlich achten wir auch auf Aussehen, deshalb hat die 3er- oder 4er Sitzbank den gleichen Stoffbezug wie die Vordersitze.

Deshalb sagen wir

Multi-Cab, unzertrennlich!



Die Multi-Cab Möglichkeiten

Pakete

Multi-Cab Primär Paket

- | | |
|-----------------------------|--|
| - ABS Trennwand mit Scheibe | - Himmelverkleidung, stoffbezogen |
| - 3er Sitzbank | - Erhöhter Unterbau (filzbezogen, schwarz) |
| - 3x 3-Punkt-Gurte | - Dokumente |
| - 3x Kopfstützen | |

Multi-Cab Premium Paket

- | | |
|--|--------------------------------------|
| - Polyester Wandverkleidung gegenüber Schiebetür | - Fußmatte mit Multi-Cab Logo |
| - ABS Wandverkleidung ober- und unterhalb Schiebetür | - ABS Sitzbankverkleidung (3-teilig) |

Multi-Cab Premium Plus Paket

- 3 verstellbare Komfort-Einzelsitze
- Verstellbare Kopfstützen

Optionen

Aufsatzstück H2

B-Säulenverkleidung inkl. Abdeckung Himmel

Armlehnen

Seitenscheiben getönt, links und Schiebetür

Tönungsfolie für Seitenscheiben

4er Sitzbank

Stoßstangenschutz Aluminium

Laderaumverkleidung auf Anfrage

In fünf einfachen Schritten zu ihrer Doppelkabine, gehen Sie direkt zu multi-cab.eu



Multi-Cab ist unzertrennlich mit der Herstellung von Doppelkabinensystemen verbunden und der ideale Partner für Sie. Ausgezeichnet durch seine Einfachheit: sicher, effizient, komfortabel.



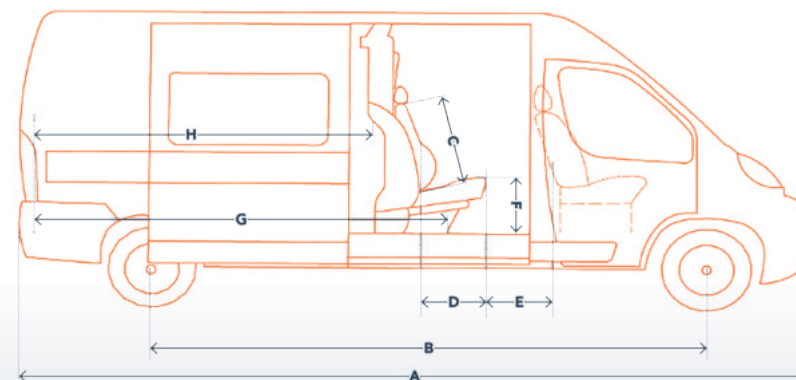


- 1 3er Sitzbank wie im "Primär" und "Premium" Paket
- 2 Ablagefach über der 1. Sitzreihe
- 3 Fußmatte mit Multi-Cab Logo
- 4 3-Punkt-Sicherheitsgurte bei allen Sitzplätzen
- 5 Maximum an Laderaum



PEUGEOT BOXER





Abmessung in mm

	L1	L2	L3	L4
A	4963	5413	5998	6363
B	3000	3450	4035	4035
C	790	790	790	790
D	410	410	410	410
E	420	420	420	420
F	440	440	440	440
G*	2027	2477	3062	3427
H	1511	1961	2546	2911

* Gesamte Ladelänge:
1220 x175 mm

- ✓ Verfügbar
- ☒ Verfügbar gegen Aufpreis
- ✗ Nicht verfügbar

Verfügbarkeit

	L1	L2	L3	L4
Schiebetür				
Schiebetür rechts	✓	✓	✓	✓
Schiebetür links	✗	✗	✗	✗
Schiebetür links und rechts	✓	✓	✓	✓
Fenster				
Fenster ab Werk	✓	✓	✓	✓
Kein Fenster ab Werk	✓	✓	✓	✓
Bestuhlung				
Beifahrer Doppelsitzbank	✓	✓	✓	✓
Beifahrer Einzelsitz	✓	✓	✓	✓
Dachhöhe				
H1	✓	✓	✗	✗
H2	✗	✓	✓	✓
H3	✗	✗	✓	✓

Multi-Cab schafft eine zweite
Sitzreihe für Ihr Nutzfahrzeug.
Passgenau erfüllt das
Produkt selbstverständlich
die strengsten europäischen
Sicherheitsanforderungen.

**Sie können keinen einfacheren,
sichereren und effizienteren
Weg gehen.**

Händlerstempel

Zertifizierungen

