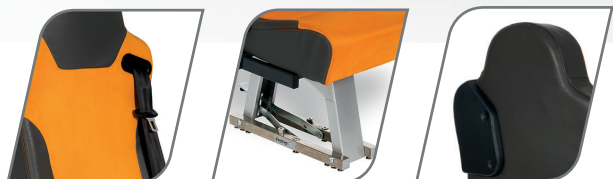




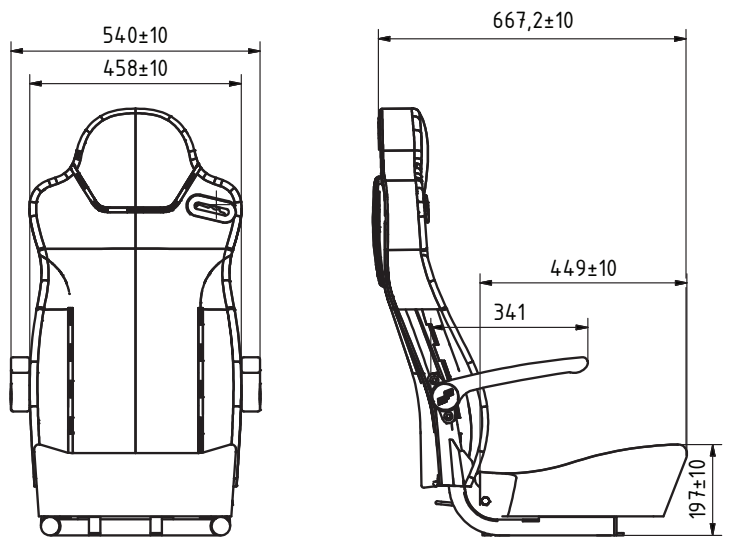
Sicom2

Das vielseitige Sitz-System für
Kleinbusse und Transporter





Sicom2



Beschreibung

- hochfest oder Rückenlehne verstellbar
- integrierter 3-Punkt-Gurt
- integrierte Kopfstütze
- TÜV - geprüft M1

Optionen

- Einzelsitz
- diverses Zubehör: Griff, Gepäcknetz, Klapp Tisch
- 4-Punkt-Gurt
- Polsterung in Softline, Leder etc.
- verschiedene Sitzpolster
- mit Isofix
- Armlehne hochklappbar
- Optional Armlehne verstellbar

Anwendungsbereich

- Fahrgastraum in Kleinbussen und Transportern

TÜV - geprüfte Einbauvarianten

Description

- High rigid or adjustable backrest
- Integrated 3 point seat belt
- Integrated head rest
- TÜV - tested M1

Options

- Single seat
- Various accessories: Handle, luggage rack, foldable table
- 4 point seat belt
- Upholstery in softline, leather etc.
- Various seat fabrics / upholstery options
- with Isofix
- Armrest foldable
- optional Armrest adjustable

Areas of use

- Passenger seating in minibuses and vans

TÜV - tested installation variants

Description

- Dossier fixe ou réglable
- Ceinture de sécurité 3 points intégré
- Appui-tête intégré
- Testé M1 - TÜV

Exécutions

- Siège simple
- Divers accessoires: Poignée, Porte-bagages, Table repliable
- Ceinture de sécurité 4 points
- Revêtement en Softline, cuir etc.
- Plusieurs choix de revêtements
- avec Isofix
- Accoudoir relevable
- Option Accoudoir réglable

Champ d'application

- Compartiment passagers minibus et transporteurs

Aménagements testés au TÜV