



VanX

Das bequeme Sitz-System für Vans,
Kleinbusse und Transporter

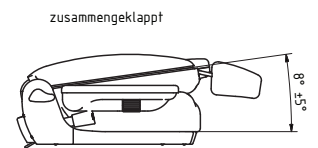
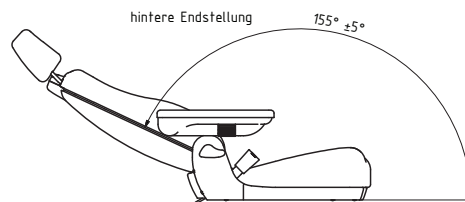
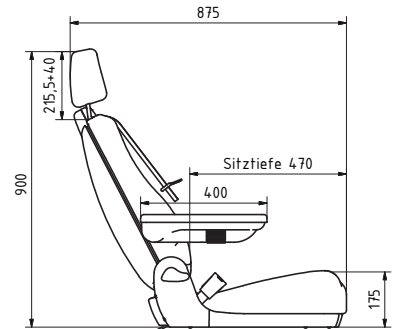
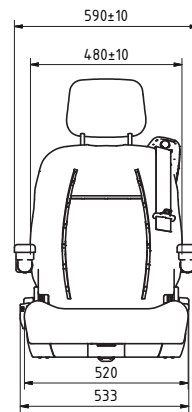
mit IsoFix in Serie
with IsoFix in series
avec IsoFix de série

Seating Systems
SCHNIERLE





VanX



Beschreibung

- Verstellbare Rückenlehne
- integrierter 3-Punkt-Gurt
- höhen- und neigungsverstellbare Kopfstütze
- mit Isofix und Top Tether
- TÜV - geprüfte Sitze

Optionen

- Einzelsitz
- Einzelsitz drehbar
- Armlehnen neigungsverstellbar
- Polsterung in Softline, Leder etc.

Anwendungsbereich

- Fahrgastraum in Kleinbussen, Vans und Transportern

TÜV - geprüfte Einbauvarianten



Description

- Adjustable backrest
- Integrated 3 point seat belt
- Height and angle-adjustable head rest
- with Isofix and Top Tether
- TÜV - tested seats

Options

- Single seat
- Single seat with turning device
- Arm rest with adjustable angle
- Upholstery in softline, leather etc.

Areas of use

- Passenger seating in minibuses and vans

TÜV - tested installation variants



Description

- Dossier réglable
- Ceinture de sécurité 3 points intégré
- Hauteur et inclinaison de l'appui-tête réglable
- avec Isofix et Top Tether
- Testé M1 - TÜV

Exécutions

- Siège simple pivotant
- Accoudoirs, angle réglable
- Revêtement en Softline, cuir etc.

Champ d'application

- Compartiment passagers minibus et transporteurs

Aménagements testés au TÜV